

# Teknisk datablad

## Konsol til væg eller loftpendel MWAM 12

Art.-Nr. 6424550



Let konsol til væg eller loftpendel inklusive snapfastgørelse i foldet model til anvendelse ved kabelbakker af typen RKSM.



**St** Stål

**FS** båndgalvaniseret

Tillægsprodukt tekst henvisning	Konsol til væg eller loftpendel MWAM.. inklusive: 1. To formonterede snapbeslag til rationel kabelbakkefastgørelse. 2. Bræddebolte M10 x 25 til fastgørelse på U-pendel.
Produkttekst leveringsomfang	Inklusive bræddebolt M10 x 25 til fastgørelse på U-pendler.

### Stamdata

Varenr.	6424550
Type	MWAM 12 11 FS
Betegnelse 1	Konsol
Betegnelse 2	Inklusive snap fastgørelse
Dimension	B110mm
Materiale	Stål
Materiale forkortelse	St
Overflade	båndgalvaniseret
Overflade iht. DIN	DIN EN 10346
Overflade forkortelse	FS
Mindste salgsenhed	1,00 Stykke
Vægt	19,50 kg/100 styk

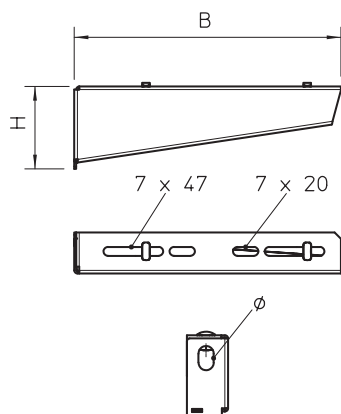
# Teknisk datablad

## Konsol til væg eller loftpendel MWAM 12

Art.-Nr. 6424550

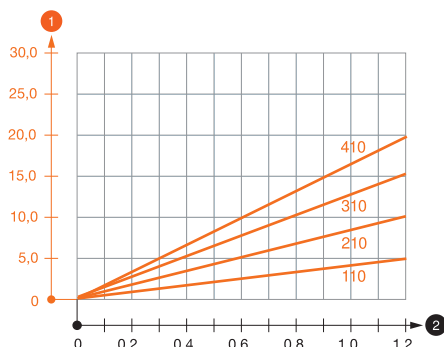


### Tekniske data



Længde	32,50 mm
Bredde	110,00 mm
Sidehøjde	53,00 mm
Mål A	32,50 mm
Mål B	110,00 mm
Mål H	53,00 mm
Huldiameter	11,00 mm
Udførelse	Væg- og pendelkonsol
Udførelse	Væg- og pendelkonsol
F i kN	1,20 kN
Egnet til funktionssikkerhed	<input type="checkbox"/>
Rustfrit stål, bejdset	<input type="checkbox"/>
Vinkelområde	90,00 - 90,00 °

### Belastningsdiagrammer



Belastningsværdioverskrift\_dylvparametre  
 Belastningsværdioverskrift\_konsol\_pendel  
 Overskrifter belastningstabel  
 Fodnote til belastningstabel

Belastningsparametre for pløk til konsol til væg eller loftpendel MWAM 12

Belastningsværdier for MWAM 12 på loftpendlen

Vægkonsolbelastning

Maks. belastning  $F_{total}$  = kabelvægt + kabelbakke + konsol. Angivelserne vedrørende bæreevne øges kraftigt ved anvendelse i ikke-revnet beton. De oplyste værdier bygger på beton med styrkeklasse C20/25. Byggetilsynsmyndighedernes monteringsbetingelser (pløkke) skal overholdes!

Belastningsdiagram konsol type MWAM 12

1 Nedbøjning af konsolspidsen ved tilladt konsolbelastning

2 Tilladt konsolbelastning i kN uden personbelastning

— Belastningskurve med konsollængder i mm

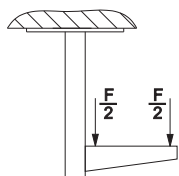
### Belastningsparametre for pløk til konsol til væg eller loftpendel MWAM 12

#### Vægfastgøring

Dyvel type	Maksimal belastning [kN]			
	110	210	310	410
BZ-U 8-10-21/75	1,20	0,95	0,70	0,65
BZ-U 10-10-30/90	1,20	1,20	1,20	1,20

Maks. belastning  $F_{total}$  = kabelvægt + kabelbakke + konsol. Angivelserne vedrørende bæreevne øges kraftigt ved anvendelse i ikke-revnet beton. De oplyste værdier bygger på beton med styrkeklasse C20/25. Byggetilsynsmyndighedernes monteringsbetingelser (pløkke) skal overholdes!

#### Belastningsværdier for MWAM 12 på loftpendlen



### Belastningsværdier for MWAM 12 på loftpendlen

#### Belastningsparametre for pløk til konsol til væg eller loftpendel MWAM 12

T1	Vægfastgøring				
T2		Maksimal belastning [kN]			
T3		Konsolbredde [mm]			
T4	Dyvel type	110	210	310	410
	BZ-U 8-10-21/75	1,2	0,95	0,7	0,65
	BZ-U 10-10-30/90	1,2	1,2	1,2	1,2